

Clips de pantalla de cables EMC en correas de tierra trenzadas

con o sin fijación de cables



Las correas de tierra trenzadas incorporan un clip para conectar la malla de los cables en un extremo. Esta solución se emplea allí donde el espacio es muy limitado.

Las correas de tierra trenzadas están disponibles con orificios de amarre de M4 o M6.



Especificaciones

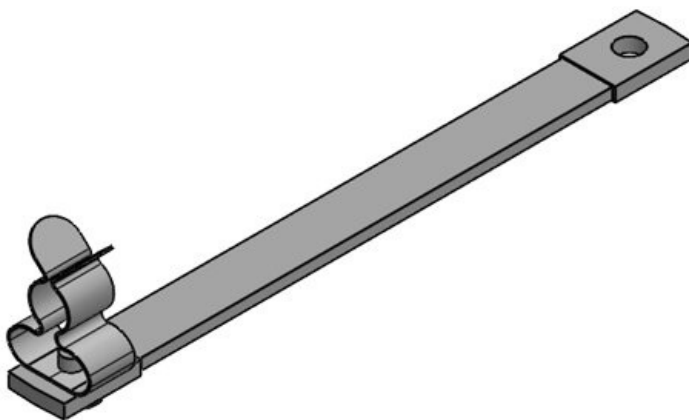
Material	Clip de pantalla: Acero muelle, con baño de zinc Marco base: Cu-ETP (cobre)
Propiedades	A prueba de vibración
Opciones de montaje	Montaje con tornillos, Montaje remachado

Ventajas y beneficios

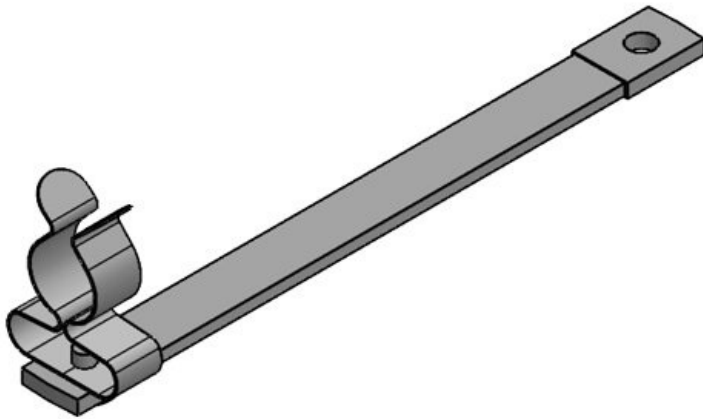
- Montaje muy flexible
- Facilita el montaje en lugares de acceso complicado
- Correas de tierra trenzadas con extremos con mordaza
- Producto estándar con plazos de entrega cortos
- Listado en UL

Tipos y tamaños de productos

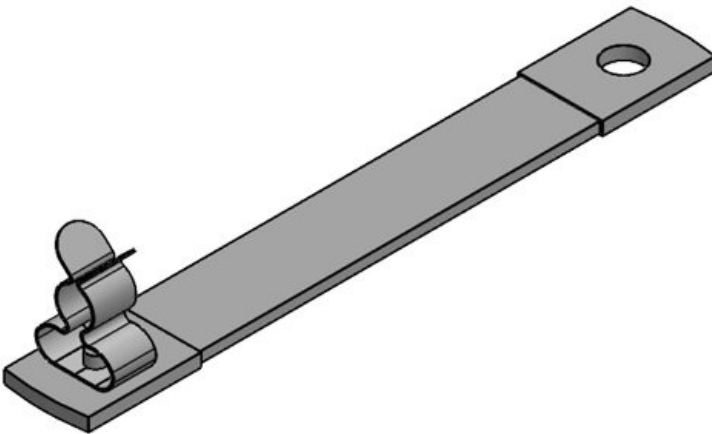
MB|100|6|M4|MSKL 3-12



Ref.	32695.01	Largo	113 mm
EAN	4251269324	Ancho	14,9 mm
	451	Altura	25 mm
Unidad de embalaje	10	Tamaño del agujero	M4
Número de clips EMC	1	Sección transversal	6 mm²
Para número máximo de cables	1	Capacidad actual	67 - 80 A
Diámetro mínimo de pantalla	3 mm		
Diámetro máximo de pantalla	12 mm		

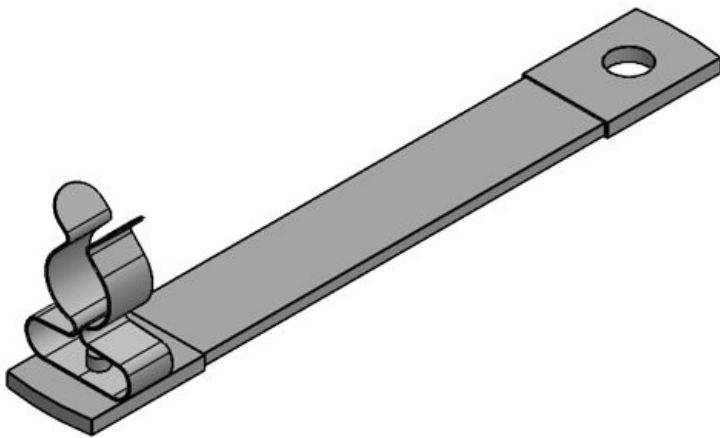


Ref.	32695.02	Largo	113 mm
EAN	4251269324	Ancho	19,7 mm
	468	Altura	31,2 mm
Unidad de embalaje	10	Tamaño del agujero	M4
Número de clips EMC	1	Sección transversal	6 mm²
Para número máximo de cables	1	Capacidad actual	67 - 80 A
Diámetro mínimo de pantalla	8 mm		
Diámetro máximo de pantalla	18 mm		

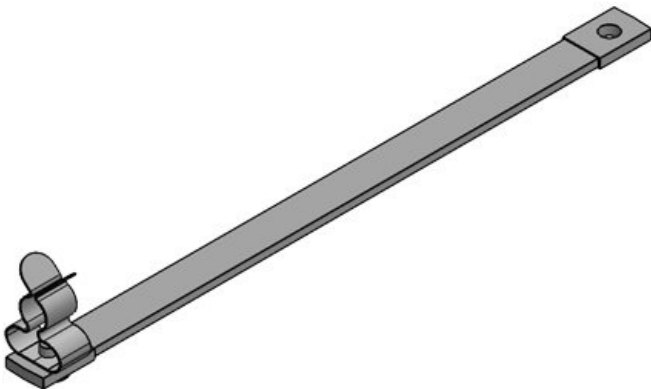


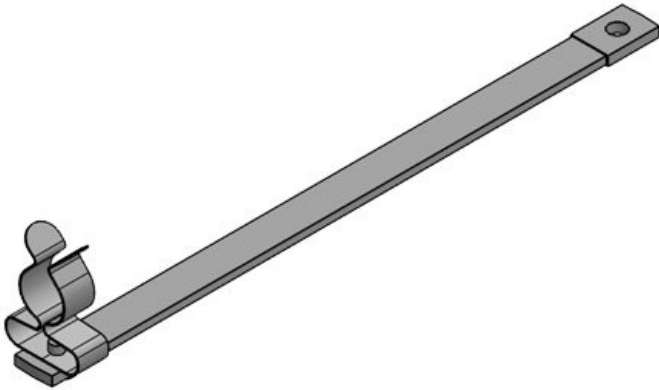
Ref.	39711.01	Largo	120 mm
EAN	4251269324	Ancho	14,9 mm
	413	Altura	25 mm
Unidad de embalaje	10	Tamaño del agujero	M6
Número de clips EMC	1	Sección transversal	10 mm²
Para número máximo de cables	1	Capacidad actual	89 - 106 A
Diámetro mínimo de pantalla	3 mm		
Diámetro máximo de pantalla	12 mm		

Ref.	39711.02	Largo	120 mm
EAN	4251269324	Ancho	19,7 mm
	420	Altura	31,2 mm
Unidad de embalaje	10	Tamaño del agujero	M6
Número de clips EMC	1	Sección transversal	10 mm²
Para número máximo de cables	1	Capacidad actual	89 - 106 A
Diámetro mínimo de pantalla	8 mm		
Diámetro máximo de pantalla	18 mm		

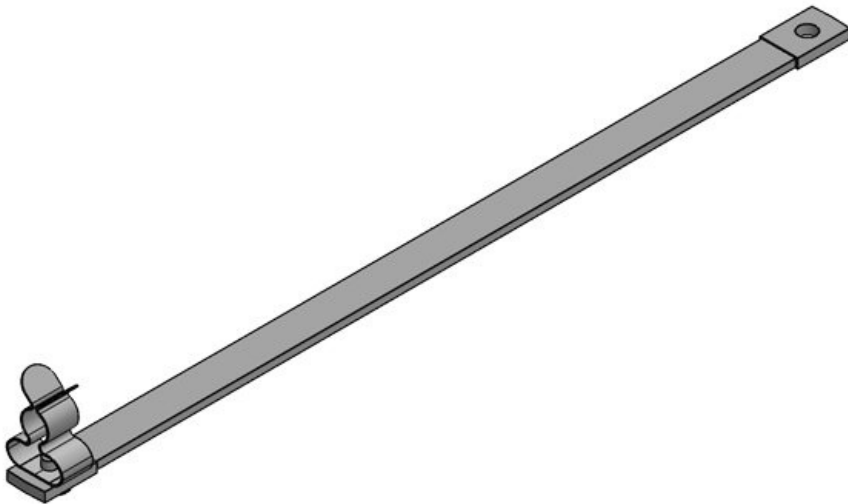


Ref.	39710.01	Largo	163 mm
EAN	4251269324	Ancho	14,9 mm
	376	Altura	25 mm
Unidad de embalaje	10	Tamaño del agujero	M4
Número de clips EMC	1	Sección transversal	6 mm²
Para número máximo de cables	1	Capacidad actual	67 - 80 A
Diámetro mínimo de pantalla	3 mm		
Diámetro máximo de pantalla	12 mm		



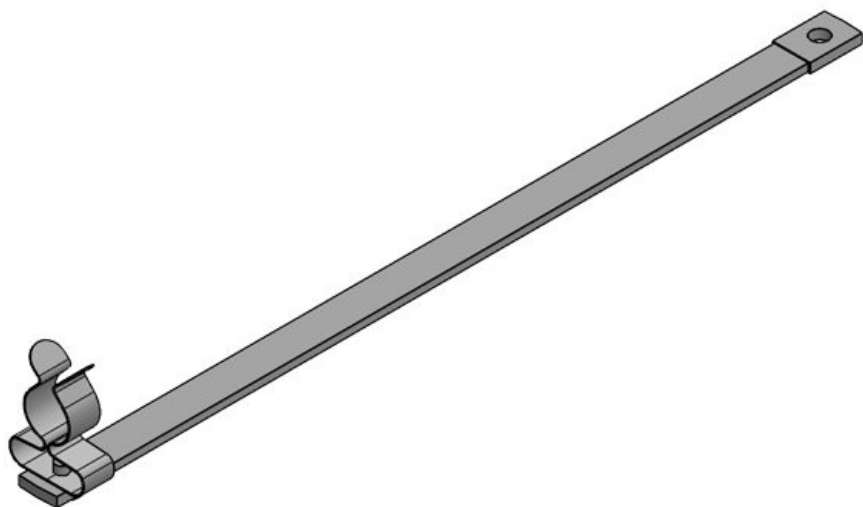


Ref.	39710.02	Largo	163 mm
EAN	4251269324	Ancho	19,7 mm
	383	Altura	31,2 mm
Unidad de embalaje	10	Tamaño del agujero	M4
Número de clips EMC	1	Sección transversal	6 mm²
Para número máximo de cables	1	Capacidad actual	67 - 80 A
Diámetro mínimo de pantalla	8 mm		
Diámetro máximo de pantalla	18 mm		

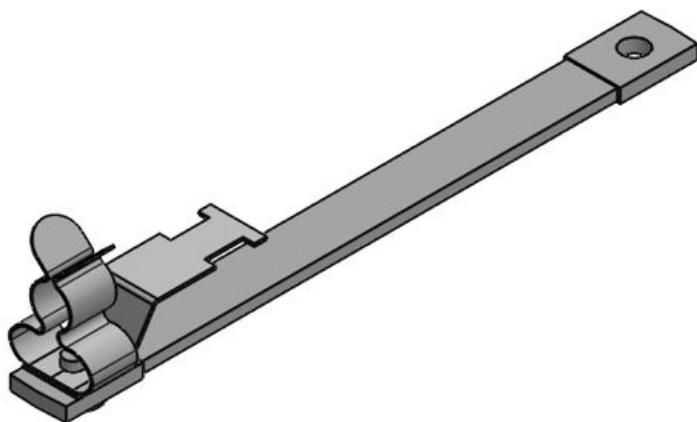


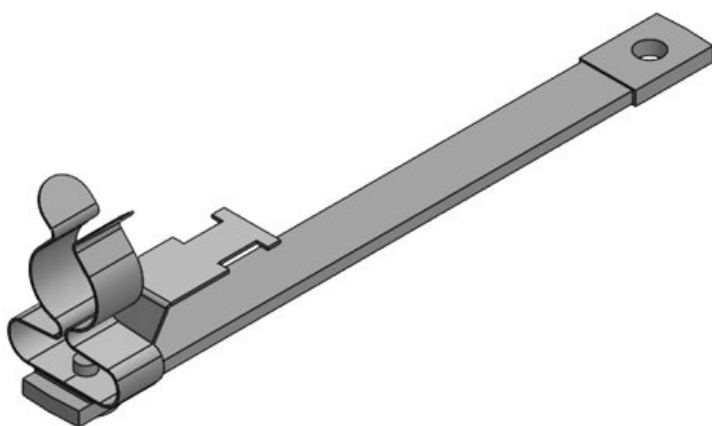
Ref.	32707.01	Largo	213 mm
EAN	4251269324	Ancho	14,9 mm
	499	Altura	25 mm
Unidad de embalaje	10	Tamaño del agujero	M4
Número de clips EMC	1	Sección transversal	6 mm²
Para número máximo de cables	1	Capacidad actual	67 - 80 A
Diámetro mínimo de pantalla	3 mm		
Diámetro máximo de pantalla	12 mm		

Ref.	32707.02	Largo	213 mm
EAN	4251269324	Ancho	19,7 mm
	505	Altura	31,2 mm
Unidad de embalaje	10	Tamaño del agujero	M4
Número de clips EMC	1	Sección transversal	6 mm²
Para número máximo de cables	1	Capacidad actual	67 - 80 A
Diámetro mínimo de pantalla	8 mm		
Diámetro máximo de pantalla	18 mm		

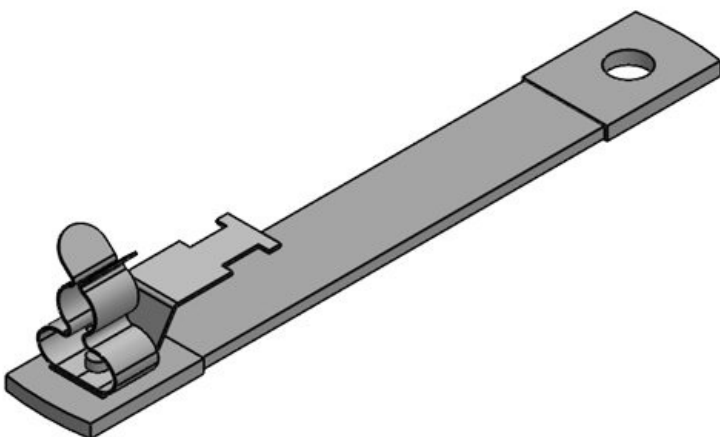


Ref.	32695.011	Largo	113 mm
EAN	4251269324	Ancho	14,9 mm
	475	Altura	25 mm
Unidad de embalaje	10	Tamaño del agujero	M4
Número de clips EMC	1	Sección transversal	6 mm²
Para número máximo de cables	1	Capacidad actual	67 - 80 A
Diámetro mínimo de pantalla	3 mm		
Diámetro máximo de pantalla	12 mm		



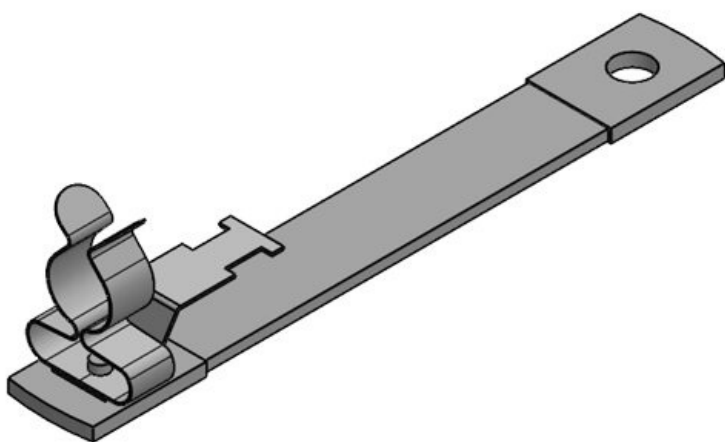


Ref.	32695.021	Largo	113 mm
EAN	4251269324	Ancho	19,7 mm
	482	Altura	31,2 mm
Unidad de embalaje	10	Tamaño del agujero	M4
Número de clips EMC	1	Sección transversal	6 mm²
Para número máximo de cables	1	Capacidad actual	67 - 80 A
Diámetro mínimo de pantalla	8 mm		
Diámetro máximo de pantalla	18 mm		

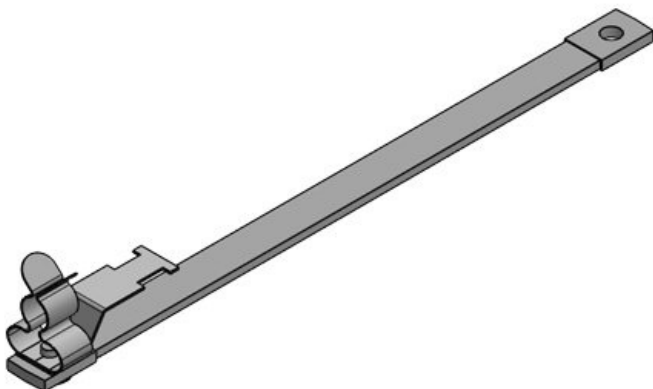


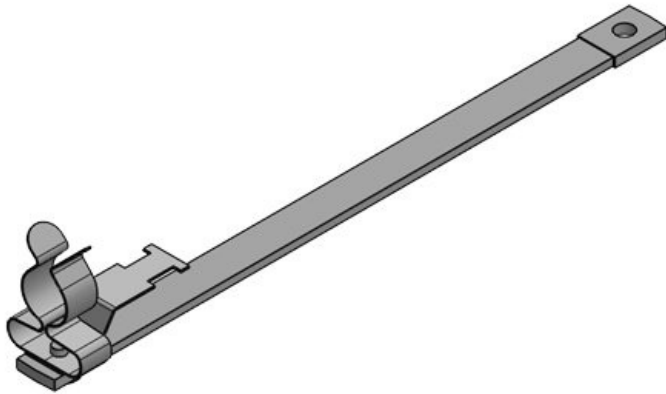
Ref.	39711.011	Largo	120 mm
EAN	4251269324	Ancho	14,9 mm
	437	Altura	25 mm
Unidad de embalaje	10	Tamaño del agujero	M6
Número de clips EMC	1	Sección transversal	10 mm²
Para número máximo de cables	1	Capacidad actual	89 - 106 A
Diámetro mínimo de pantalla	3 mm		
Diámetro máximo de pantalla	12 mm		

Ref.	39711.021	Largo	120 mm
EAN	4251269324	Ancho	19,7 mm
	444	Altura	31,2 mm
Unidad de embalaje	10	Tamaño del agujero	M6
Número de clips EMC	1	Sección transversal	10 mm²
Para número máximo de cables	1	Capacidad actual	89 - 106 A
Diámetro mínimo de pantalla	8 mm		
Diámetro máximo de pantalla	18 mm		

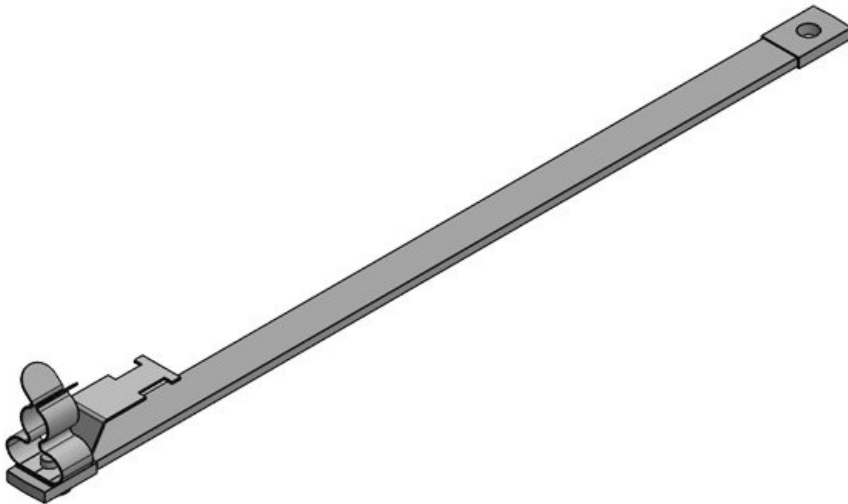


Ref.	39710.011	Largo	163 mm
EAN	4251269324	Ancho	14,9 mm
	390	Altura	25 mm
Unidad de embalaje	10	Tamaño del agujero	M4
Número de clips EMC	1	Sección transversal	6 mm²
Para número máximo de cables	1	Capacidad actual	67 - 80 A
Diámetro mínimo de pantalla	3 mm		
Diámetro máximo de pantalla	12 mm		





Ref.	39710.021	Largo	163 mm
EAN	4251269324	Ancho	19,7 mm
	406	Altura	31,2 mm
Unidad de embalaje	10	Tamaño del agujero	M4
Número de clips EMC	1	Sección transversal	6 mm²
Para número máximo de cables	1	Capacidad actual	67 - 80 A
Diámetro mínimo de pantalla	8 mm		
Diámetro máximo de pantalla	18 mm		



Ref.	32707.011	Largo	213 mm
EAN	4251269324	Ancho	14,9 mm
	512	Altura	25 mm
Unidad de embalaje	10	Tamaño del agujero	M4
Número de clips EMC	1	Sección transversal	6 mm²
Para número máximo de cables	1	Capacidad actual	67 - 80 A
Diámetro mínimo de pantalla	3 mm		
Diámetro máximo de pantalla	12 mm		

Ref.	32707.021	Largo	213 mm
EAN	4251269324	Ancho	19,7 mm
	529	Altura	31,2 mm
Unidad de embalaje	10	Tamaño del agujero	M4
Número de clips EMC	1	Sección transversal	6 mm²
Para número máximo de cables	1	Capacidad actual	67 - 80 A
Diámetro mínimo de pantalla	8 mm		
Diámetro máximo de pantalla	18 mm		

